



**Electrolux**  
PROFESSIONAL

**Distributeurs de boissons congelées  
2X5 L bac -Distributeur de granité,  
Distributeur de crème glacée et de  
glace à l'italienne - 2 bacs**

REPÈRE # \_\_\_\_\_

MODELE # \_\_\_\_\_

NOM # \_\_\_\_\_

SIS # \_\_\_\_\_

AIA # \_\_\_\_\_



560015 (GT2P)

2X5 L bac -Distributeur de granité, Distributeur de crème glacée et de glace à l'italienne - 2 bacs isothermes - blanc

## Description courte

### Repère No. \_\_\_\_\_

Distributeur de granité équipé de 2x5l récipients. La technologie ITANK™ empêche l'accumulation de glace et assure une consistance optimale

## Caractéristiques principales

- Comptoir compact, distribuant de la crème glacée molle, du cold cream, du sorbet et du yogourt glacé.
- Fonctionne avec de l'eau ou des produits secs à base de lait ou avec des mélanges de brik prêts à être versés dans le bol.
- La technologie ITANK™ empêche l'accumulation de glace sur le côté extérieur du bol.
- Clavier électronique à LED.
- Système d'arrêt de sécurité.
- Logiciel personnalisable USB.
- Le réservoir isolé garantit un rendement de refroidissement plus élevé et un effet moindre de la température extérieure sur le temps de préparation et de maintenance du produit, réduisant ainsi la condensation et la vidange; c'est la meilleure solution pa
- Facile à utiliser grâce au boutons réglables: lorsque vous appuyez dessus, les pointes de rotation augmentent et le produit est facilement sorti.

APPROBATION: \_\_\_\_\_



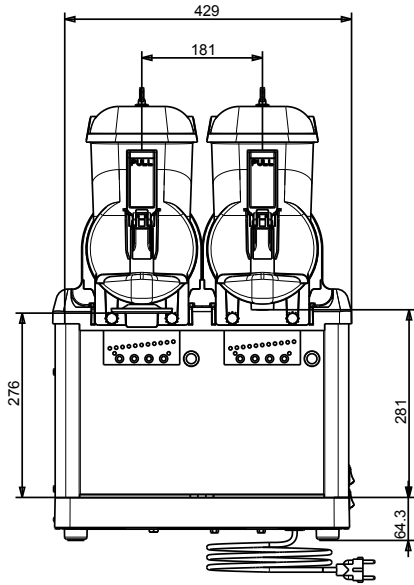
Experience the Excellence  
[www.electroluxprofessional.com](http://www.electroluxprofessional.com)  
[benelux@electroluxprofessional.com](mailto:benelux@electroluxprofessional.com)



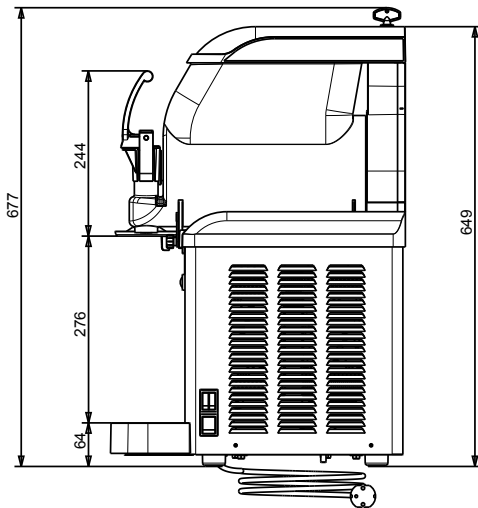
**Electrolux**  
PROFESSIONAL

Distributeurs de boissons congelées  
2X5 L bac - Distributeur de granité, Distributeur  
de crème glacée et de glace à l'italienne - 2  
bacs

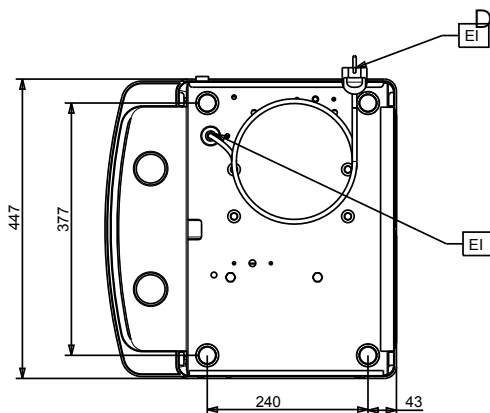
Avant



Côté



Dessus



### Électrique

Voltage :

560015 (GT2P) 220-240 V/1 ph/50 Hz

Puissance de raccordement 0.6 kW

### Informations générales

Largeur extérieure 450 mm

Profondeur extérieure 435 mm

Hauteur extérieure 650 mm

Poids net : 46 kg

[NOT TRANSLATED]

Type de fluide réfrigérant : R452A

Distributeurs de boissons congelées  
2X5 L bac - Distributeur de granité, Distributeur de crème glacée et de  
glace à l'italienne - 2 bacs

La société se réserve le droit de modifier les spécifications techniques sans préavis.

